

## Préparation Standard Lave-mains mural

REPÈRE # \_\_\_\_\_

MODELE # \_\_\_\_\_

NOM # \_\_\_\_\_

SIS # \_\_\_\_\_

AIA # \_\_\_\_\_



132952 (NHWSW40)

Lave-mains mural, à  
commande au genou, avec  
1 cuve, bec verseur et trou  
de vidange

### Description courte

#### Repère No. \_\_\_\_\_

Fabriqué en acier inoxydable AISI 304. Rebord arrière arrondi intégré. Commande au genou en appuyant sur le panneau avant.

Bac de 340x365x155h mm avec bec mélangeur et trou de vidange.

### Caractéristiques principales

- La commande au genou rend le lave-mains extrêmement facile à utiliser.
- Nettoyage facile grâce à la cuve et aux angles arrondis.
- Le lave-mains peut être équipé, en option, d'un panneau mural avec distributeur de papier et distributeur de savon.
- Solidité, stabilité et fiabilité de la table testées avec précision

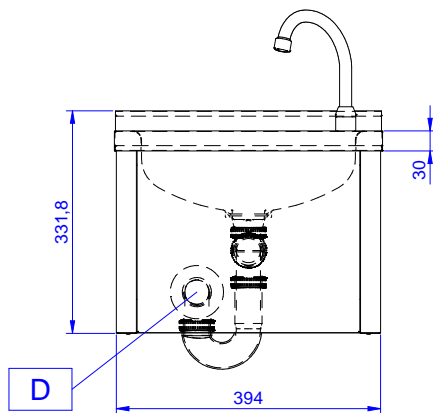
### Construction

- Mélangeur, 1/2" de diamètre et trou de vidange de série.
- Structure en inox 18/10.
- Cuve emboutie et insonorisée avec angles arrondis et rebord complet pour empêcher tout débordement.
- Dosseret arrière de 30 mm de hauteur et 1,5 mm d'épaisseur.
- Siphon fourni.
- Différents robinets sont disponibles en accessoires en fonction des besoins.
- Dosseret de 100 mm avec angle arrondi de 10 mm et 13 mm de profondeur, conçu pour une utilisation adossée à un mur

### Accessoires en option

APPROBATION: \_\_\_\_\_

Avant

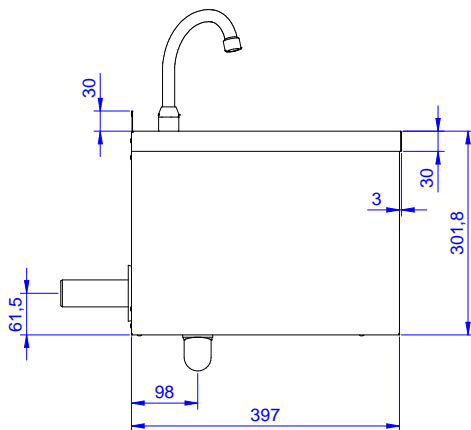

**Eau**

Section arrivée eau chaude : 1/2"  
 Section arrivée eau froide : 1/2"  
 Dimension évacuation d'eau 1 1/2"

**Informations générales**

Largeur extérieure	400 mm
Profondeur extérieure	400 mm
Hauteur extérieure	332 mm
Hauteur dossier	30 mm
Profondeur dossier	1.5 mm
Rayon dossier	90°
Nb de bacs	1
Dimensions bac	340x365xH155
Epaisseur plan de travail	30 mm
Poids net :	6.5 kg

Côté



CWI = Raccordement eau froide  
 D = Vidange  
 HWI = Raccordement eau chaude

Dessus

